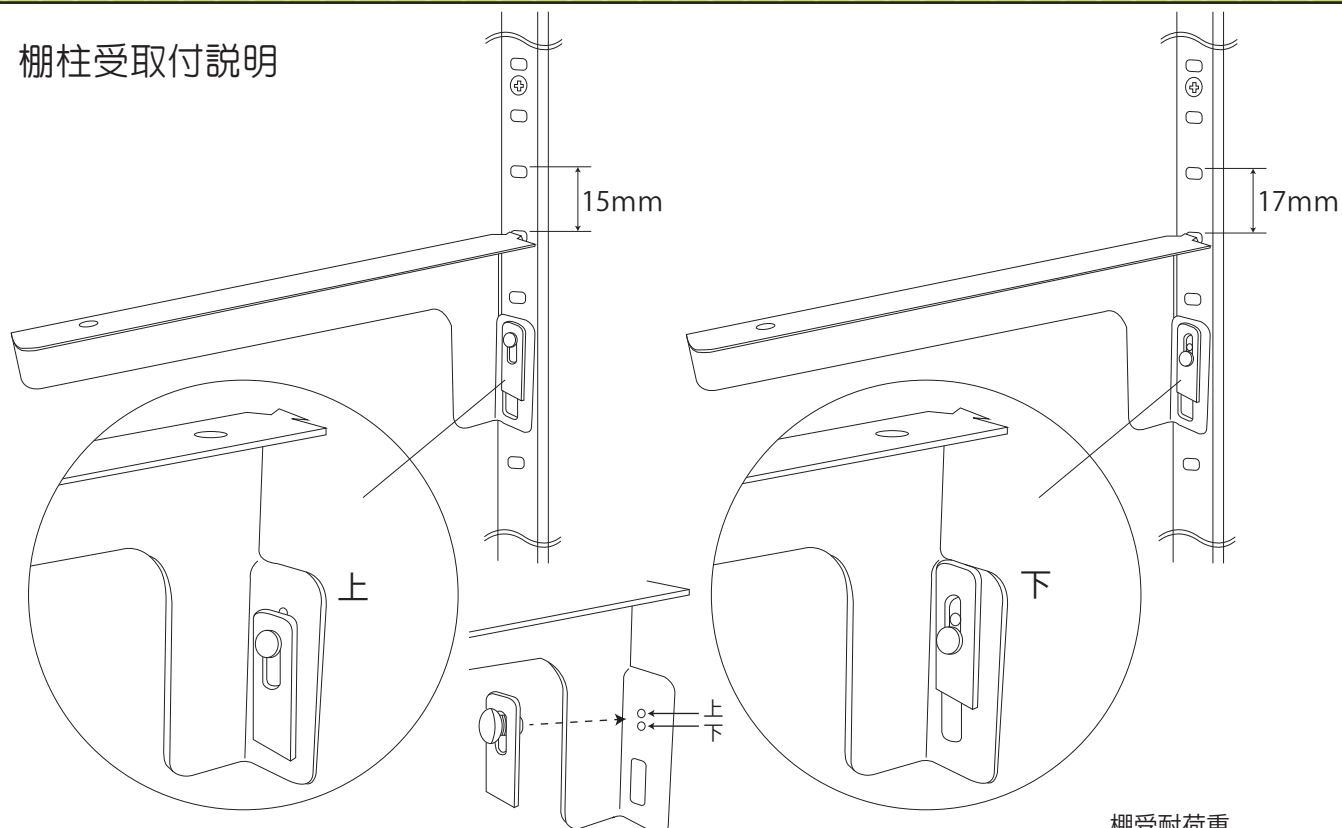




ステンレス棚柱用棚受



棚柱受取付説明



棚柱の穴が 15mm の場合、上のビス穴を使用
17mm の場合、下のビス穴を使用

棚受耐荷重
18cm 用：約 6kg
13cm 用：約 10kg

棚受取付箇所は棚柱に引っ掛け、下のスライドプレートのビスをゆるめて上部を上げてスライドして支柱の穴に差込みビスで締め付けて下さい。
プレートの爪が支柱穴に止まっているか確認して下さい。