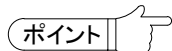


#4045 STハイグラビティーヒンジ

中量扉用スイングロックヒンジ

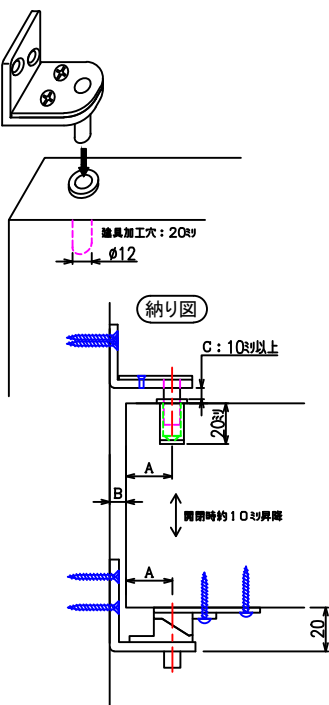
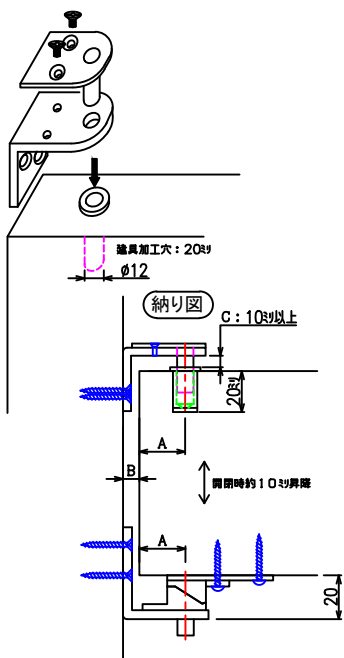
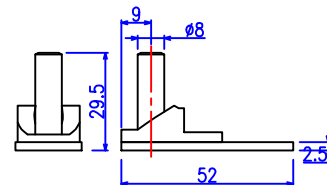
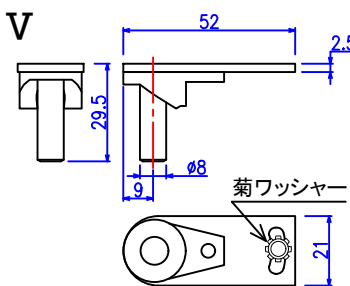
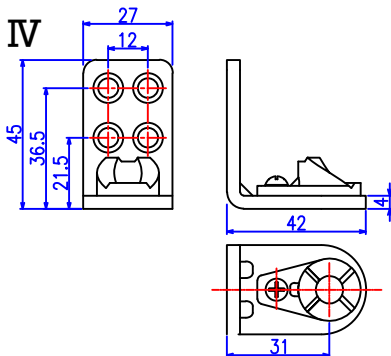
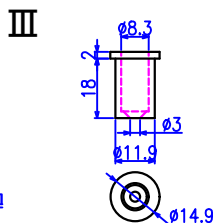
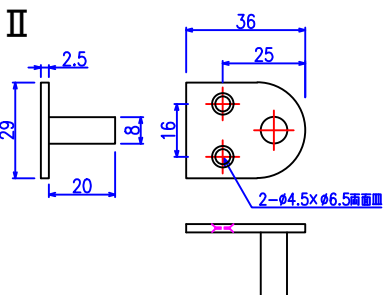
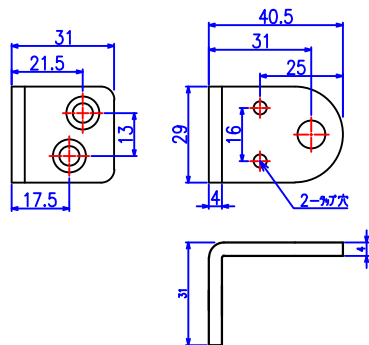


90° ストップ / 上部取付パターンは2タイプ

使用条件(目安) 15kg以下・扉厚 20~40ミリ・扉幅 700ミリ以下・扉高 800ミリ以下



I



扉厚	建具側より穴中心寸法[A]	枠側必要チリ寸法[B]
20	23	8
25	22	9
30	20	11
35	18	13
40	15	16

品番	仕上		小箱	大箱
	ST研磨	黒		
4045	¥6,600	¥8,000	10セット	30セット

材質:SUS430(芯棒SUS304) + PA66(黒)
1セット(両開き)