

新しいキッチンの美しさを創造する。  
ハンドシャワー付マルチ水栓。



スワン型

<ノーマルタイプ>

¥437,800

税込・取付工事費別

<節湯タイプ>

¥448,800

税込・取付工事費別

## 電解水素水整水器

TRIM ION

# GRACIA

スワン型

L 型

医療機器製造販売認証番号：224AGBZX00024000

## 日本トリムの電解水素水

飲料水として、ミネラルウォーターを買う、おいしく安全なものを選ぶ、という習慣はすっかり定着しました。そして時代は、おいしいだけの水からカラダによい水へ。ストレスや環境汚染にさらされる現代人の健康づくりを、日本トリムは「電解水素水」でお手伝いしています。

### ● 効果 ●

#### 胃腸症状の改善

- ・胃もたれや胃の不快感をやわらげます。
- ・胃腸の働きを助け、お通じを良好にします。

#### ご使用上の注意

- 飲用に適合した水(水道水など)以外には使用しないでください。
- 腎疾患の方はご使用前に医師に相談してください。
- 取扱説明書をよくお読みのうえ、正しくお使いください。

(株)日本トリムは、1982年創業以来水の研究を続けており、これまで約100万世帯でご利用いただいております。



L 型

### 「電解水素水整水器」と「浄水器」の違いとは？

#### 電解水素水整水器

浄水を更に電気分解することで、アルカリ性で水素を含んだ電解水素水を生成します。整水器は胃腸症状の改善の効果が認められた医療機器です。

#### 浄水器

フィルターで塩素、トリハロメタン、鉛などを取り除き、安全でおいしい水にします。

# トリムの優れた整水技術が美しいインテリアになりました。

## コンパクトなのに高性能 GRACIA 4大特長

1

ドイツ・グロエ社とのコラボレーションにより  
洗練されたデザインを実現。

ドイツの高級水栓メーカー、グロエ社のデザイン哲学と、日本トリムの整水技術が高次元で融合。シンプルで高級感のあるデザインと機能性を両立した、ハンドシャワー付きマルチ水栓です。



2

タッチパネルと音で  
操作状況が確認できます。

タッチパネルの中央に触れると取水モード選択画面が表示されます。取水モードをタッチして整水ハンドルをまわせば、選択した水が得られます。また、電解水素水の生成中には、メロディICにより音楽が流れ、電解していることをお知らせします。



3

ハンドシャワー付きで  
シンク周りのお手入れが簡単

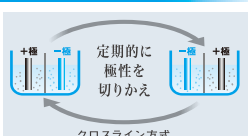
ホースを引き出せばハンドシャワーになり、シンク周りのお手入れにも便利です。さらに、シャワーヘッドにシャワー切替ボタンが装備されており、通水中にストレートからシャワーに切り替えられます。



4

ダブルオートチェンジ  
クロスライン方式

グラシアは定期的に電極と水路を切り替える独自の「ダブルオートチェンジ・クロスライン方式」を採用しています。水の中に含まれるミネラル等がメッキ状態(スケール)になって電極板に付着するのを防ぎ、電解能力を長期間持続することを可能にしました。



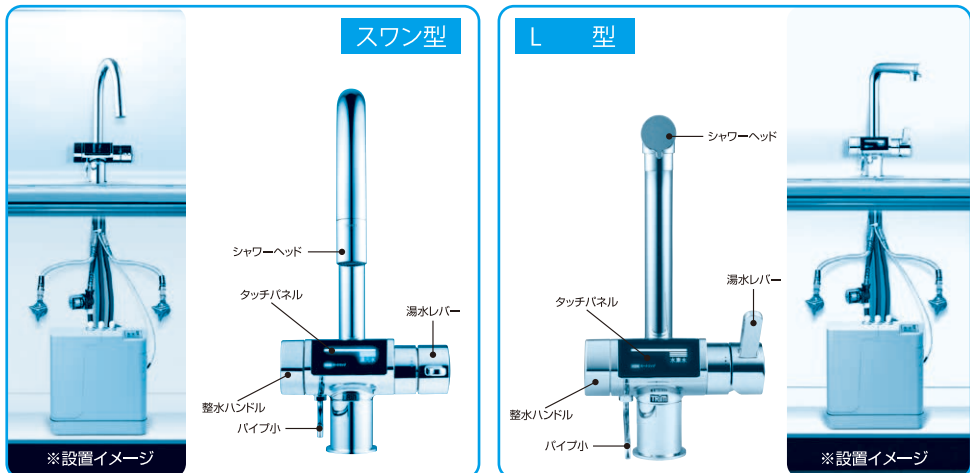
## アンダーシンク型なのでキッチンもすっきり!!

### ●新開発の奥行きわずか10cmのコンパクトなアンダーシンク型本体●

本体をシンクの下に収納するアンダーシンクタイプの高性能電解水素水整水器です。最新技術を駆使した新設計により、本体部の奥行きがわずか10cmという画期的なコンパクト性を実現。引き出し式を含めたほとんどのメーカーのキッチンに収納可能なデザインで、カートリッジ交換もカンタンです。

### ●1つの水栓で4つの水を使い分けできる。●

電解水素水、浄水、酸性水、水道水(湯・水)、必要に応じて4つの水を使い分ける。赤ちゃんからご年配の方まで、飲み水やお料理、野菜洗浄や食器などの洗い物まで、用途に応じて最適な水を利用できます。



## PREMIUM マイクロカーボンカートリッジ 不純物22物質※1 を除去!

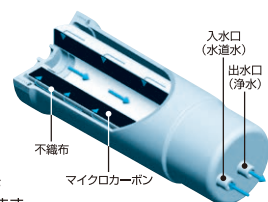
トリムイオンGRACIAに取り付けられているマイクロカーボンカートリッジは、JIS S 3201 (家庭用浄水器試験規格)ならびにJWPAS B (浄水器協会自主規格)に規定されている試験方法により、22物質※1の浄水能力試験を実施しています。

#### ① 不織布

繊維を3次元構造に重ね合わせ結合した多孔質シート。マイクロカーボンを通る前に、まずこの部分で大きい粒子の物質を除去します。

#### ② マイクロカーボン(非常に細かい活性炭)

当社のマイクロカーボンUMSαカートリッジは、NSF認証を取得した活性炭(当社共同開発)を使用しています。NSF認証活性炭メーカー / 品番 株式会社クラレ / T-SCO 60/150THM フタムラ化学株式会社 / CN8200G



交換用浄水カートリッジ (別売) PREMIUM マイクロカーボンUMSαカートリッジ 標準価格(税込) ¥14,850

#### NSF認証とは

世界的に認められた公衆安全衛生に係る非営利機関であるNSFインターナショナルが制定した公衆安全衛生に関わる規格であり、認証には厳しい試験をクリアしなければなりません。

●浄水カートリッジの交換目安: 約12か月または総使用量約12,000リットル

## 電解水素水

毎日のご飯の炊き水に



電解水素水でご飯を炊くと、炊き上がりがふっくらで、おいしくなります。

アルコール類の水割りに



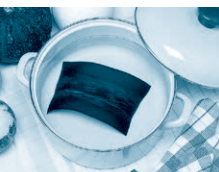
不純物の少ない水はお酒の味をほとんど変えません。水にしてもおいしくいただけます。

緑茶・紅茶・コーヒーに



おいしい水は緑茶・紅茶・コーヒーの味を引き立てます。

ダシとりに



昆布や鰹節などのダシを取る時にお使いいただくと、濁りのない透明感のある上品な味のダシが取れます。

## 浄水

ミルクや薬の服用に



塩素系の不純物が含まれていない安全なお水です。赤ちゃんのミルクや薬の服用にお使いください。

## 酸性水

洗顔や洗い物に



お肌に近い弱酸性のお水です。洗顔や洗い物にお使いいただけます。

### ■主な仕様

- 医療機器製造販売承認番号:224AGBZX00024000●定格電圧:AC100V●定格周波数:50-60Hz●定格電流:AC4.5A●定格電圧電圧:DC50V(max)●消費電力:約270W(待機時約0.9W)●電解槽:4槽(8セル)●電極(枚数):プラチナコーティング電極(5枚)●電極耐久時間:電解時間として1400時間(使用量・水質等によって異なります)●生成水取水方式:専用水栓方式●定格取水量:電解水素水約4ℓ/分(max.)酸性水約4ℓ/分(max.)浄水約5ℓ/分(max.)●使用可能配管水圧:50kPa(最低動作水圧)~700kPa●本体重量:約5kg●電源コード長:約1.0m(アース線付き)●本体寸法:310(W)×329(H)×100(D)mm●水栓寸法:178(W)×371(H)×249(D)mm●電解槽洗浄:ダブルオートチェンジクロスライン方式●電源回路:スイッチングレギュレーター制御方式●本体保護機能:ヒューズ(基板内蔵)・8A・水栓定流量弁・安全逃し弁(過大水压防止)・定電流制御回路(過電流防止装置)・過熱防止装置・水漏れセンサー
- ※ 22物質:①遊離残留塩素、②濁り、③クロホルム、④プロモジクロロメタン、⑤ジプロモクロロメタン、⑥プロモホルム、⑦テトラクロロエチレン、⑧トリクロロエチレン、⑨総トリハロメタン、⑩CAT(農薬)、⑪2-MIB(カビ臭)、⑫溶解性鉛、⑬1,2-DCE、⑭ベンゼン、⑮ジェオスミン(カビ臭)、⑯陰イオン界面活性剤、⑰フェノール類、⑱PFOS及びPFOA、⑳鉄(溶解性)、㉑鉄(微粒子状)、㉒溶解性マンガン、㉓アルミニウム(中性)
- ※本器は改良のため予告なく仕様変更することがありますので製品と一部差異が発生する場合があります。ご了承ください。

●お求め・お問い合わせは

(社)日本経済団体連合会会員 (財)機能水研究振興財団理事  
(社)日本病院会会員 (社)日本ホームヘルス機器協会正会員

株式会社 **日本トリム** 東証プライム(証券コード:6788)

本社/〒530-0001 大阪市北区梅田2-2-22 ハービスENT オフィスタワー 22F  
TEL.06-6456-4600(代)

支社/札幌・仙台・東京・名古屋・広島・高知・福岡  
その他事業所につきましては、当社ホームページをご覧ください。

☎ 0120-328-106 <https://www.nihon-trim.co.jp/>

■製造販売元  
株式会社 トリムエレクトリックマシナリー  
〒783-0060 高知県南国市豊が丘1-5-2



L004-2304-04-A