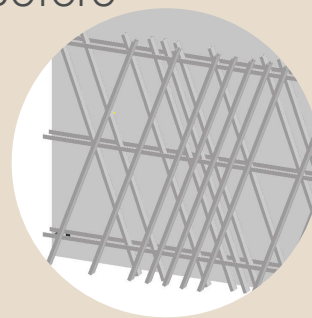




ボルト固定式ルーバー 交差張り振れ止め金具

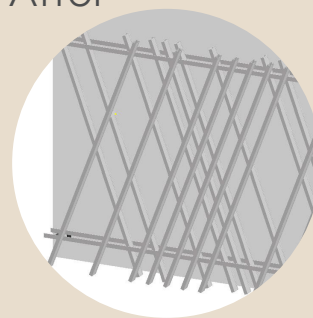
FRTX-30 / FRTX-40 / FRTX-50
FRTX-60 / FRTX-75

Before



通常の納まり
横に通った振れ止めが
目立ってしまう

After



交差張り振れ止め金具
中央に通る部材がなくなり
すっきりとした印象に

メーカー推奨
規格納まりで
対応できます！

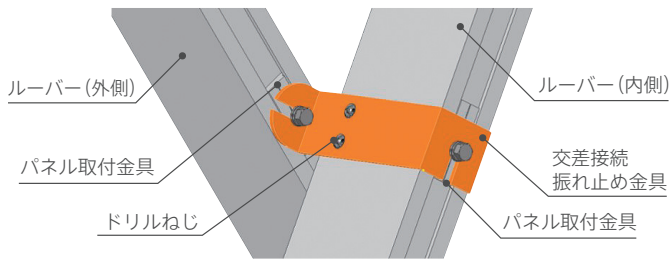


RIKEN のルーバーの
ラインアップより自由に選択、
組み合わせ可能。
任意の角度にも対応できます。



交差張り振れ止め金具 製品仕様

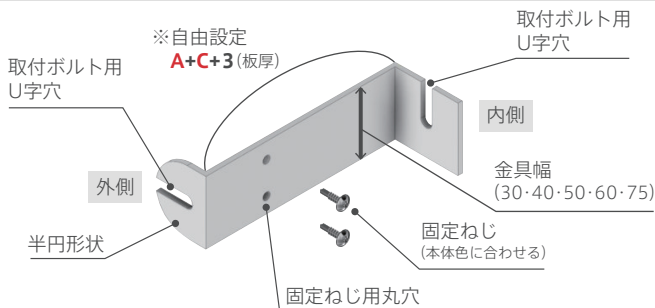
使用状態図



POINT

- ・パネル取付金具と交差張り振れ止め金具を使用して、ルーバー同士を固定することでたわみを抑制。
- ・内側ルーバーと交差金具をドリルねじで固定することで金具のたわみを防止。

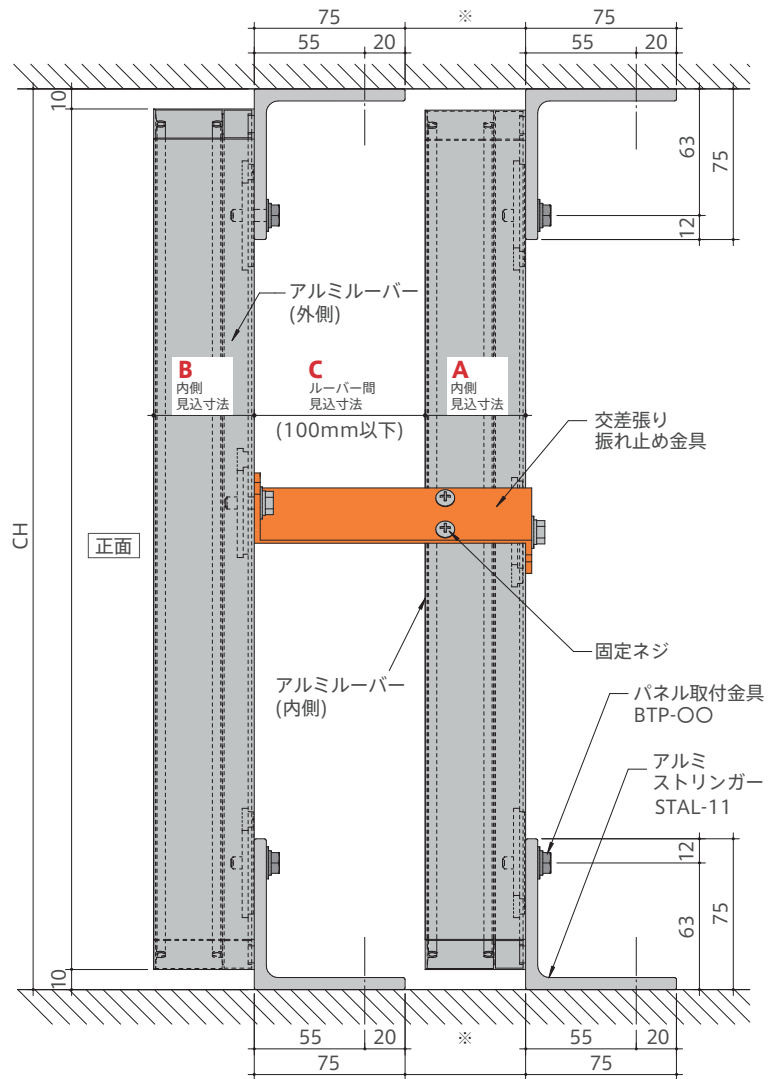
交差張り振れ止め金具 材質:AL板



POINT

- ・取付金具部分はU字穴でパネル取付金具を取り付けやすい。
- ・ルーバー外側の金具形状は半円になっているため、金具が目立たない。
- ・ルーバーと同等の仕上(アルマイト・塗装)が可能。
- ※ルーバーのサイズによって金具の大きさ(A+C+3)を自由設定可能。(Cは100mm以下)

縦断面図(例)



交差張り振れ止め金具 価格表

製品記号	金具幅	ルーバー対応見付サイズ	仕上げ(表面処理)	セット内容	設計価格
FRTX-30	30mm	30mm	・陽極酸化塗装 複合被膜 A1種相当	・金具 1ヶ ・ビス 2本	2,500円 (税抜)
FRTX-40	40mm	40mm			
FRTX-50	50mm	50mm	・焼付塗装		
FRTX-60	60mm	60mm			
FRTX-75	75mm	75mm			

オプション 調整用スペーサー 価格表

製品記号	外径	仕上げ(表面処理)	入数	設計価格
FRTXS-30M6	30mm	・陽極酸化塗装複合被膜 A1種相当 SNのみ	20ヶ	3,800円 (税抜)
FRTXS-40M6	40mm			
FRTXS-50M6	50mm			
FRTXS-60M6	60mm			
FRTXS-75M6	75mm			
FRTXS-50M8	50mm			

オプション



調整用スペーサー

内側、外側のルーバー間寸法が施工誤差により、ずれた時に使用する調整用スペーサーもご用意しております。

※受注生産品のため、製品と一緒にご注文ください。



交差貼り振れ止め金具で様々な組み合わせに対応できます！

使用可能なルーバー 対応表はこちらから

予告なく仕様変更する場合がありますので、ご了承ください。アルミのタクミ、RIKENは理研軽金属工業株式会社の日本国内における登録商標です。本チラシに掲載の写真、画像データは理研軽金属工業株式会社に帰属します。複製・転用・転載・二次的使用、その他これらに類する全ての行為をお断りします。

理研軽金属工業株式会社

本社・工場 〒422-8530 静岡県駿河区曲金3丁目2番1号 TEL(054)281-1111(代)

〈建材ビジネスユニット〉

東京営業所 TEL(03)6810-7390(代) 札幌営業所 TEL(011)709-9261 静岡営業所 TEL(054)281-1920
大阪営業所 TEL(06)6485-3310(代) 仙台営業所 TEL(022)291-7776 広島営業所 TEL(082)227-0511
名古屋営業所 TEL(052)452-7346(代) 北関東営業所 TEL(048)642-6011 福岡営業所 TEL(092)434-5088

〈内装ビジネスユニット〉

東京 TEL(03)6810-7393(代)
大阪 TEL(06)6485-3310(代)

詳細はRIKEN
ホームページより
ご確認ください

