

KENTEN 建 展

建築材料・住宅設備総合展 2019

6.6 木 ▶ 7 金 10:00~17:00
インテックス大阪
(大阪市住之江区南港北1-5-102)

主催：一般社団法人日本建築材料協会、日本経済新聞社、テレビ大阪（順不同） 共催：大阪建築金物卸商協同組合

スマートハウス、スマートビルなど快適で豊かな
生活や環境をもたらす技術・商品が集結するフェア

AI・IoT スマートハウス・ビルフェア



出展のご案内

<お問合せ>

建築材料・住宅設備総合展 KENTEN事務局

〒540-0008 大阪市中央区大手前1-2-15(テレビ大阪エクスプロ内)

Tel : 06-6944-9916 Fax : 06-6944-9912 E-mail : kenten@tvoe.co.jp

一般社団法人日本建築材料協会

〒550-0002 大阪市西区江戸堀1-4-23 撞木橋ビル4F

Tel : 06-6443-0345 Fax : 06-6443-0348

<http://ken-ten.jp>



企画趣旨

スマートハウスやスマートビルなど、住む人、利用する人がより快適で、豊かな生活を送ることができるための商材が集まるフェアを開催。

スマートスピーカーやリモート機器。手を動かすことなく電気を点けたり、空調を入れたり。スマホ一つで帰宅前にお風呂を溜めたり…など我々の生活にIoTやAiの技術は密接に入り込んでいます。そういった需要は今後高まり、スマートハウスだけでなくスマートビル、さらにはスマートシティも自治体と企業が共同で開発するなど盛り上がりを見せています。そういった機器やサービスを紹介するフェアを開催します。

本企画にご賛同いただき是非とも御社商材のPRに活用いただければと思います。



2018年開催時写真



出展対象



AIスピーカー・リモート機器、システムIoT設備・ホームセキュリティ・スマートフォン連動アプリ・電子錠・スマート家電、家具・ZEH関連など



開催概要

名称 建築材料・住宅設備総合展 KENTEN2019
 テーマ 安心で豊かな生活環境の未来へ
 開催期 2019年6月6日(木)・7日(金)
 会場 インテックス大阪 (〒559-0034 大阪市住之江区南港北1-5-102)
 主催 (一社)日本建築材料協会、日本経済新聞社、テレビ大阪(順不同)
 共催 大阪建築金物卸商協同組合
 特別協力 (一社)日本建築協会、(公社)大阪府建築士会、(公社)日本建築家協会 近畿支部、(一社)大阪府建築士事務所協会
 運営事務局 テレビ大阪エクスプロ
 入場料金 無料(登録制)
 目標来場者数 22,000人
 展示規模 150社・団体、235小間(見込)



出展申込要項

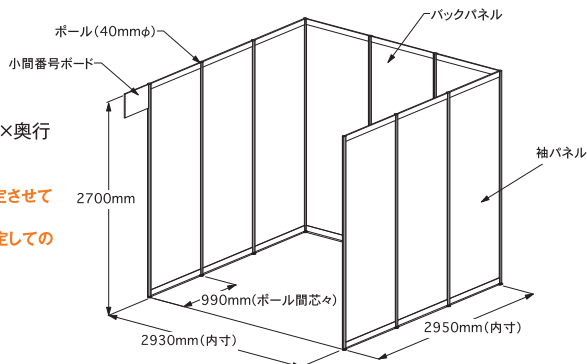
出展料金 **300,000円** +消費税/小間

(基礎パネル・小間番号ボードのみ付属)
※カーペットなどその他備品は付属しません。

小間形態

小間の大きさ：間口 約3m×奥行 約3m×高さ 2.7m(約9㎡)

※小間の位置は主催者にて決定させていただきます。
小間の場所(角小間等)を指定しての申込みはできません。



パッケージブースのご案内

パッケージブース(セット装飾)とオプションパーツ(展示台、照明、各種レンタル備品)を組み合わせることでより出展形態および出展製品に合わせた独自の小間装飾を行うことができます。

金額 1小間 **60,000円** +消費税

2小間 **95,000円** +消費税

※3小間以上の場合、事務局までお問い合わせください。

	1小間	2小間
バンチカーペット	※色選択可	※色選択可
システムバラベット(300mm幅)	有	有
社名板(ゴシック体・黒文字)	※1枚	※1枚
受付カウンター900×450mm	※1台	※1台
パイプイス	※1脚	※1脚
アームスポットライト100W	※3灯	※6灯
コンセント500W迄	※1箇所	※1箇所

1次側電気幹線工事費1kW迄

※パッケージ以外の電気器具を追加した場合は別途幹線工事が発生します。

お問い合わせ

建築材料・住宅設備総合展 KENTEN事務局

〒540-0008 大阪市中央区大手前1-2-15(テレビ大阪エクスプロ内)

Tel: 06-6944-9916 Fax: 06-6944-9912 E-mail: kententvcoe.jp