

建築材料・住宅設備総合展

# KENTEN 建展

6.7 木 ▶ 8 金 10:00~17:00  
インテックス大阪  
(大阪市住之江区南港北1-5-102)

# 2018

主催：一般社団法人日本建築材料協会、日本経済新聞社、テレビ大阪（順不同）  
共催：大阪建築金物卸商協同組合

建築現場や解体現場などの労働環境を整備し、安心して快適な職場づくりをサポートする技術や設備の展示

## 建築現場アップグレードフェア

### 出展のご案内

<お問合せ>

建築材料・住宅設備総合展 KENTEN事務局

〒540-0008 大阪市中央区大手前1-2-15(テレビ大阪エクスプロ内)

Tel : 06-6944-9916 Fax : 06-6944-9912 E-mail : kenten@tvoe.co.jp

一般社団法人日本建築材料協会

〒550-0002 大阪市西区江戸堀1-4-23 撞木橋ビル4F

Tel : 06-6443-0345 Fax : 06-6443-0348

<http://ken-ten.jp>



## 企画趣旨

建築現場や解体現場などの環境を整備し、安全性の向上や働きやすい職場づくり目指し、深刻化する技能労働者不足の改善を目的として開催します。

2020年の東京オリンピックに向けて建築ラッシュや若年層の建築業界離れにより“技能労働者不足”が問題視されています。その大きな原因とされるのが建築現場に対する“3K＝「きつい」「汚い」「危険」というイメージ。こういった状況を改善する最新の建築資材や機器が並ぶゾーンを展開することで、若年層の“労働者不足解消”や“建築現場での事故の減少”を目的とした建築現場における“働き方改革”のフェアを開催致します。

本企画にご賛同いただき是非とも御社商材のPRに活用いただければと思います。



## 出展対象



- ・ヘルメット ・安全靴 ・作業服
- ・冷暖房器具・熱中症対策飲食物
- ・足場・養生シート など



## 開催概要

名称  
テーマ  
会期  
会場  
目標来場者数  
展示規模

建築材料・住宅設備総合展 KENTEN2018  
 安心で豊かな生活環境の未来へ  
 2018年6月7日(木)・8日(金)  
 インテックス大阪 (〒559-0034 大阪市住之江区南港北1-5-102)  
 22,000人  
 140社・団体、210小間(見込)



## 出展申込要項

出展料金 **300,000円** +消費税/小間

(基礎パネル・小間番号ボードのみ付属)

※カーペットなどその他備品は付属しません。

### パッケージブースのご案内

パッケージブース(セット装飾)とオプションパーツ(展示台、照明、各種レンタル備品)を組み合わせることにより出展形態および出展製品に合わせた独自の小間装飾を行うことができます。

金額 1小間 **60,000円** +消費税

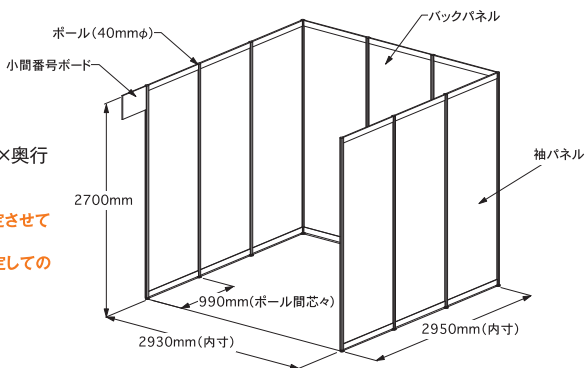
2小間 **95,000円** +消費税

※3小間以上の場合は、事務局までお問い合わせください。

	1小間	2小間
パンチカーペット	※色選択可	※色選択可
システムバラベット(300mm幅)	有	有
社名板(ゴシック体・黒文字)	※1枚	※1枚
受付カウンター900×450mm	※1台	※1台
パイプイス	※1脚	※1脚
アームスポットライト100W	※3灯	※6灯
コンセント500W迄	※1箇所	※1箇所

1 次側電気幹線工事費 1kW迄

※パッケージ分以外の電気器具を追加した場合は別途幹線工事が発生します。



### 小間形態

小間の大きさ：間口 約3m×奥行 約3m×高さ 2.7m(約9m)

※小間の位置は主催者にて決定させていただきます。  
小間の場所(角小間等)を指定しての申込みはできません。



## 申込方法

- ① 出展申込書にご記入、ご捺印の上、右記のKENTEN事務局宛に郵送またはFAXでお申込みください。
- ② 出展申込書の「出展分野」には必ず1カ所のみチェックを入れてください。
- ③ 出展内容が本展開催趣旨・目的に沿わない場合は、出展をお断りすることがあります。(※詳細は事務局にお問合せください)
- ④ 申込出展者以外に共同出展する企業を表記する場合は、出展申込書の「共同出展者」欄に必ずチェックを入れてください。

※申込小間数は1小間を単位とします。

※角小間を条件とした申込みはできません。

※会場の運営上、1小間あたり9㎡を基本として、特殊寸法になることがあります。

### 申込書提出先／お問合せ先

建築材料・住宅設備総合展 KENTEN事務局

〒540-0008 大阪市中央区大手前1-2-15 (株) テレビ大阪エクスプロイン

TEL:06-6944-9916 FAX:06-6944-9912

E-mail : kenten@tvcoe.co.jp

### 出展料金のお支払い

① 事務局からの請求により、出展料金全額を指定の銀行口座にお振込みください。(振込手数料はご負担ください)

② 支払期限 **2018年4月27日(金)**

### 出展申込みの取消(キャンセル)

出展者の都合により、やむなく出展の取消、もしくは申込み内容の変更を行う場合には、その理由を明記した文書を事務局に提出し、取消には下記の出展取消料をお支払いください。

申込締切日

**2018年3月16(金)**

※ただし、満小間になり次第締切ります。

書面による取消通知を受領した日	出展取消料
2018年3月17日(土)以降	出展料金の100%